

Características

Estações manuais de alarme de incêndio individualmente endereçáveis com:

- Alimentação e dados fornecidos via comunicadores endereçáveis IDNet ou MAPNET II com um único par de fios.
- Operação em conformidade com os requisitos da ADA.
- O jogo de reajuste e a estação de ação única NO GRIP estão disponíveis com uma alavanca de operação mais fácil para aplicações em que os usuários previstos acharem difícil ativar a alavanca de tração padrão da estação.
- Alavanca de tração que se projeta em caso de alarme.
- Fornecida haste de quebrar vidro (o uso é opcional).
- Os modelos estão disponíveis com operação de ação simples ou dupla (operação de quebrar vidro ou empurrar).
- Registro de UL em Standard 38.

Compatível com os seguintes painéis de controle Simplex®:

- Modelos de painéis de controle de alarme de incêndio séries 4100ES, 4100U, 4010ES, 4010, 4008, 4020, 4100 e 4120 equipados com comunicadores IDNet ou MAPNET II.
- Modelos de transponders de dispositivo de comunicação (CDTs) série 2120 equipados com comunicadores MAPNET II.

Construção compacta:

- A caixa do módulo de componentes eletrônicos minimiza a infiltração de poeira.
- Permite a montagem em caixas elétricas padrão.
- Terminais com parafusos para conexões da fiação.

Bloqueio com chave de reinício de segurança (anti-sabotagem) (chaveamento igual ao dos armários de alarme de incêndio Simplex)

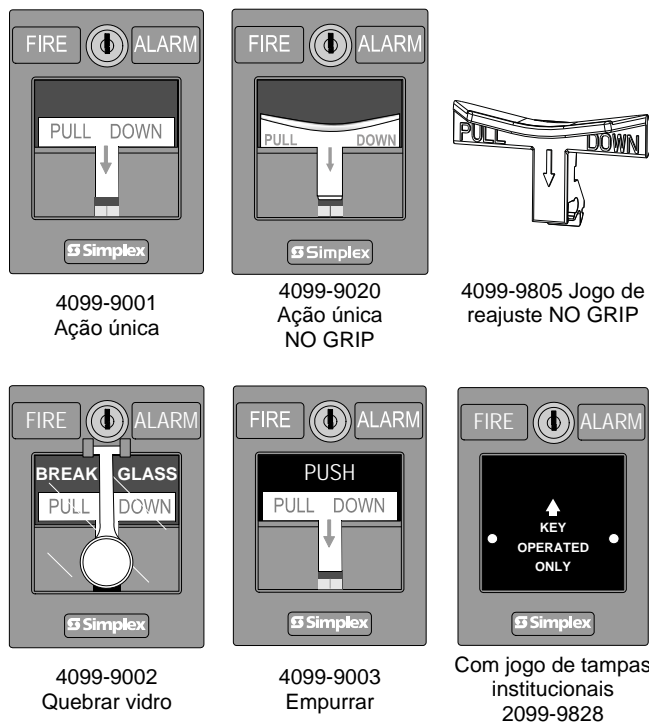
Várias opções de montagem:

- Montagem semi-embutida ou em superfície com caixas padrão ou caixas Simplex correspondentes.
- Jogo de adaptadores de montagem embutida.
- Adaptadores estão disponíveis para reajuste a caixas existentes normalmente disponíveis.

Descrição

A estação manual endereçável Simplex combina a conhecida carcaça de estação manual Simplex com um módulo de comunicação compacto que é de fácil instalação para atender a aplicações exigentes. Seu módulo endereçável individual (IAM) integrante monitora o status constantemente e comunica alterações ao painel de controle conectado por meio de fiação de comunicação IDNet ou MAPNET II.

* Consulte a página 2 para obter listagens de modelos específicos. Este produto foi aprovado pelo California State Fire Marshal (CSFM – Corpo de Bombeiros da Califórnia) conforme a Seção 13144.1 do California Health and Safety Code (Código de Saúde e Segurança da Califórnia). Consulte o registro 7150-0026:224 do CSFM para saber os valores e/ou as condições referentes ao material apresentado neste documento. Este documento está sujeito a reavaliação, revisão e possível cancelamento. Aceito para uso – City of New York Department of Buildings (Secretaria de Obras da Cidade de Nova York) – MEA35-93E. Outros registros podem ser aplicáveis. Entre em contato com o fornecedor Simplex local para saber do status mais recente. Registros e aprovações referentes à Simplex Time Recorder Co. são de propriedade da Tyco Fire Protection Products.



Operação

A **ativação** da estação manual de ação única 4099-9001 requer uma força firme para baixo para ativar o interruptor de alarme. Concluir a ação rompe uma haste plástica interna de quebrar vidro (visível abaixo da alavanca de tração; o uso é opcional). O uso de uma haste de quebrar vidro pode ser um elemento dissuasivo ao vandalismo, sem interferir nos requisitos mínimos de tração necessários para ativação fácil. A alavanca de tração trava na posição de alarme e permanece estendida para fora da carcaça para proporcionar uma indicação visível.

Estação de ação única NO GRIP 4099-9020. Para aplicações como o California Building Code (Código de Construção Civil da Califórnia), Título 24, que exige que "Controles e mecanismos de operação sejam operáveis com uma única mão e não exijam força firme de pegar e segurar, apertar ou torcer o pulso", o modelo de estação 4099-9020 oferece uma alavanca de tração de operação fácil em comparação com estações padrão. O reajuste de estações existentes está disponível com o jogo de reajuste 4099-9805.

As **estações de ação dupla (com operação de quebrar vidro)** exigem que o operador bata o martelo montado na parte da frente para quebrar o vidro e expor a alavanca de tração embutida. A alavanca de tração passa então a funcionar como uma estação de ação única.

As **estações de ação dupla (tipo de empurrar)** exigem que uma placa de interferência acionada por mola (marcada PUSH) seja empurrada para trás para acesso à alavanca de tração da estação de ação única.

O **reinício da estação** requer o uso de uma chave para reiniciar a alavanca da estação manual e desativar o interruptor de alarme. (Se a haste de quebrar vidro for usada, ela deverá ser substituída.)

O **teste da estação** é executado pela ativação física da alavanca de tração. Também é possível executar um teste elétrico ao destravar a carcaça da estação para ativar o interruptor de alarme.

Seleção do produto estação manual endereçável

Estações manuais endereçáveis, carcaça vermelha com letras brancas e alavanca de tração branca

Modelo	Descrição	Carcaça	Alavanca de tração	Registros
4099-9001	Ação única, inglês	FIRE ALARM	PULL DOWN	UL, ULC, FM, CSFM, MEA
4099-9001CB	Ação única, bilingue inglês e francês	FEU FIRE	TIREZ PULL	ULC, FM
4099-9001CF	Ação única, francês	ALARME FEU	ABAISSÉZ	
4099-9002	Ação dupla, operação de quebrar vidro, inglês	FIRE ALARM	PULL DOWN	UL, ULC, FM, CSFM, MEA
4099-9003	Ação dupla, operação de empurrar, inglês			
4099-9020	Ação única, operação NO GRIP, inglês			

Acessórios

Modelo	Descrição	
2975-9178	Caixa de aço de montagem em superfície, vermelha	
2975-9022	Caixa de alumínio fundido de montagem em superfície, vermelha	Consulte a página 3 para obter as dimensões
2099-9813	Placa de acabamento semi-embutida para caixa de distribuição múltipla dupla, vermelha	Normalmente para reajuste; consulte a página 4
2099-9814	Placa de acabamento de superfície para caixa Wiremold V5744-2, vermelha	
2099-9819	Jogo de adaptadores de montagem embutida, pretos	Consulte a página 4 para obter detalhes
2099-9820	Jogo de adaptadores de montagem embutida, bege	
2099-9803	Quebra vidro de reposição	
2099-9804	Haste de quebrar vidro de reposição	
2099-9828	Jogo de tampas institucionais para instalação em campo em 4099-9001	
4099-9805	Jogo de reajuste para conversão em campo de uma estação de ação única em uma estação NO GRIP; consulte as Instruções de Instalação 579-1007 para obter detalhes	

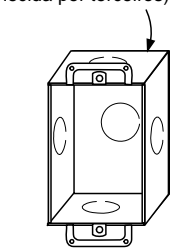
Especificações (consulte as Instruções de Instalação 574-332 para obter mais informações)

Alimentação e comunicação	Comunicadores IDNet ou MAPNET II, 1 endereço por estação
Significado do endereço	Interruptor DIP, 8 posições
Conexões de fios	Terminal com parafusos para fiação de entrada/saída, para fio de 18 a 14 AWG
Faixa de temperatura registrada em UL	0° a 49° C (32° a 120° F); destina-se a operação interna
Faixa de umidade	Até 93% de UR a 38° C (100° F)
Cor da carcaça	Vermelha com letras brancas em relevo
Material	A carcaça e a alavanca de tração são de policarbonato Lexan ou equivalente
Cor da alavanca de tração	Branca com letras vermelhas em relevo
Dimensões da carcaça	127 mm A x 95 mm L x 25 mm P (5 pol x 3 3/4 pol x 1 pol)

Montagem semiembutida da estação manual endereçável

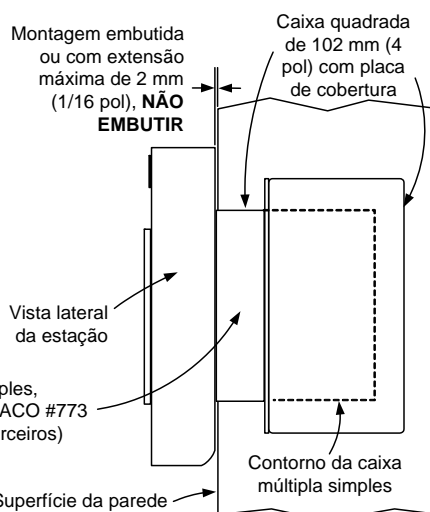
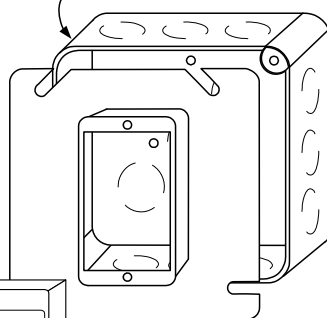
Montagem de caixa múltipla simples

Caixa múltipla simples, 64 mm (2 1/2 pol) de profundidade, RACO #500 ou equivalente (fornecida por terceiros)



Montagem de caixa quadrada de 102 mm (4 pol)

Caixa quadrada de 102 mm (4 pol), 54 mm (2 1/8 pol) de profundidade mínima, RACO #231 ou equivalente (fornecida por terceiros)

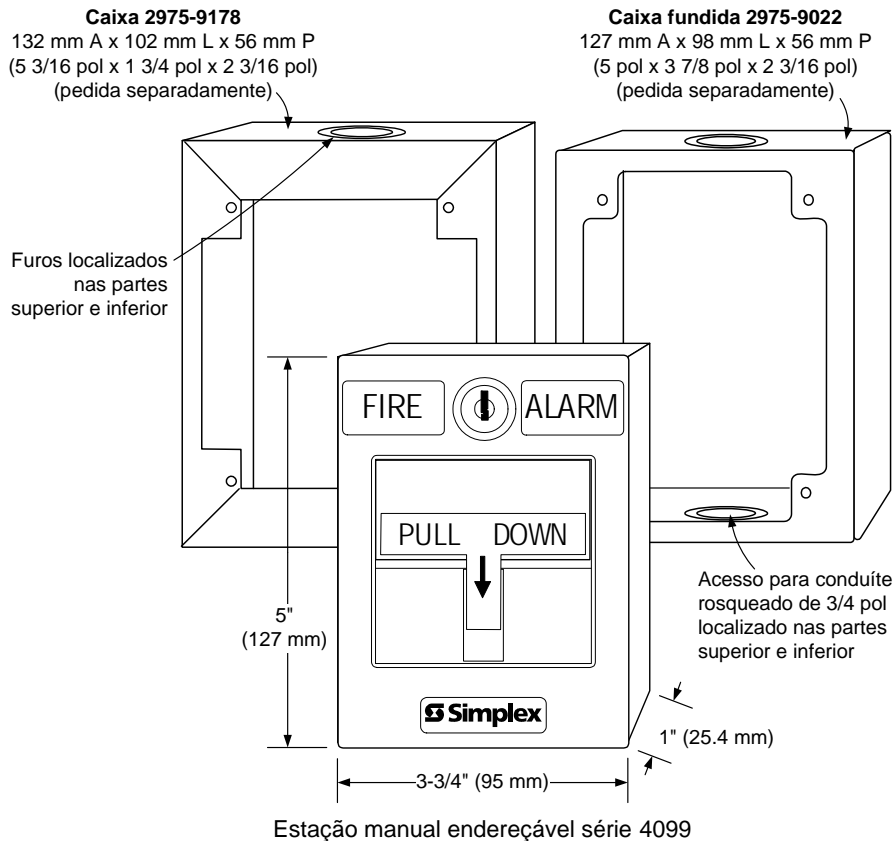


Vista lateral da montagem semiembutida

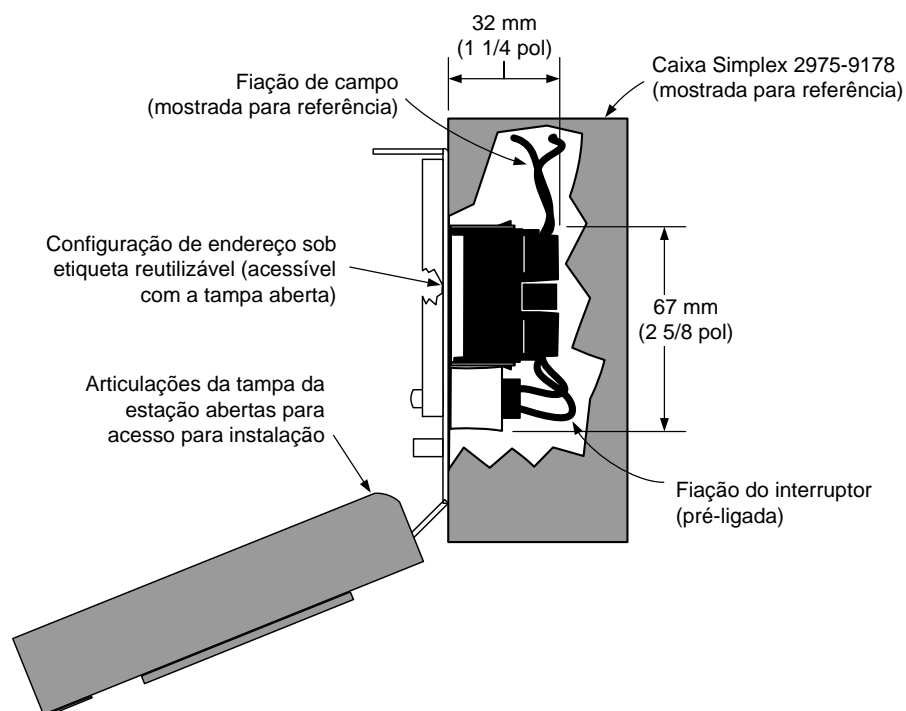
Montagem em superfície da estação manual endereçável

Montagem preferencial. Para montagem em superfície destas estações manuais endereçáveis, as caixas elétricas preferenciais são mostradas na ilustração à direita.

Referência de montagens adicionais. Consulte a página 4 para saber a compatibilidade de montagem da caixa Wiremold.



Visão lateral da montagem em superfície com detalhes internos



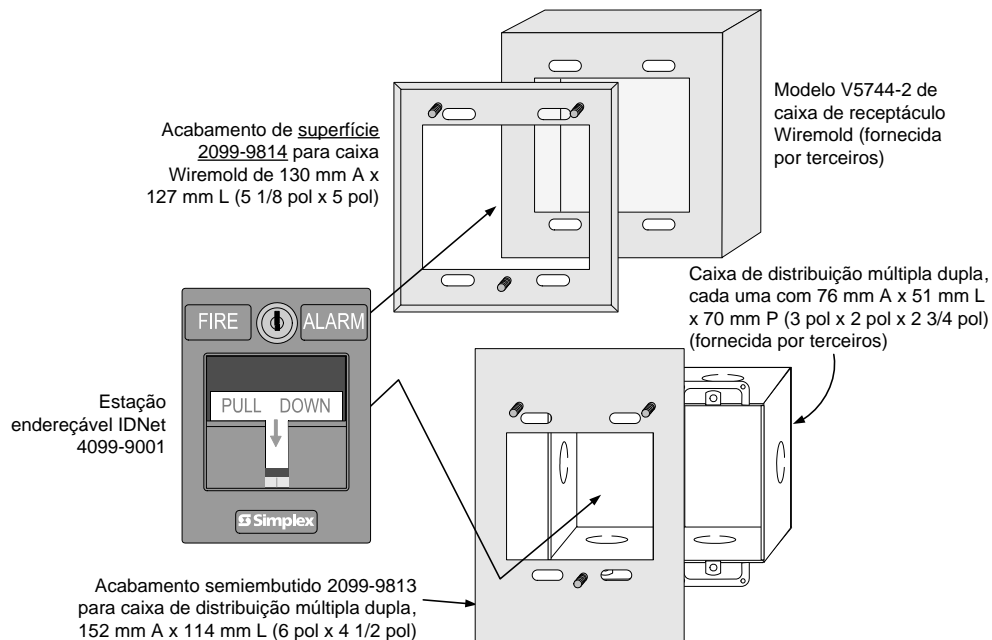
Referência de aplicações

Consulte a norma NFPA 72, o *National Fire Alarm and Signaling Code* e todos os códigos locais aplicáveis para obter os requisitos completos de estações manuais. Os requisitos básicos estão resumidos a seguir.

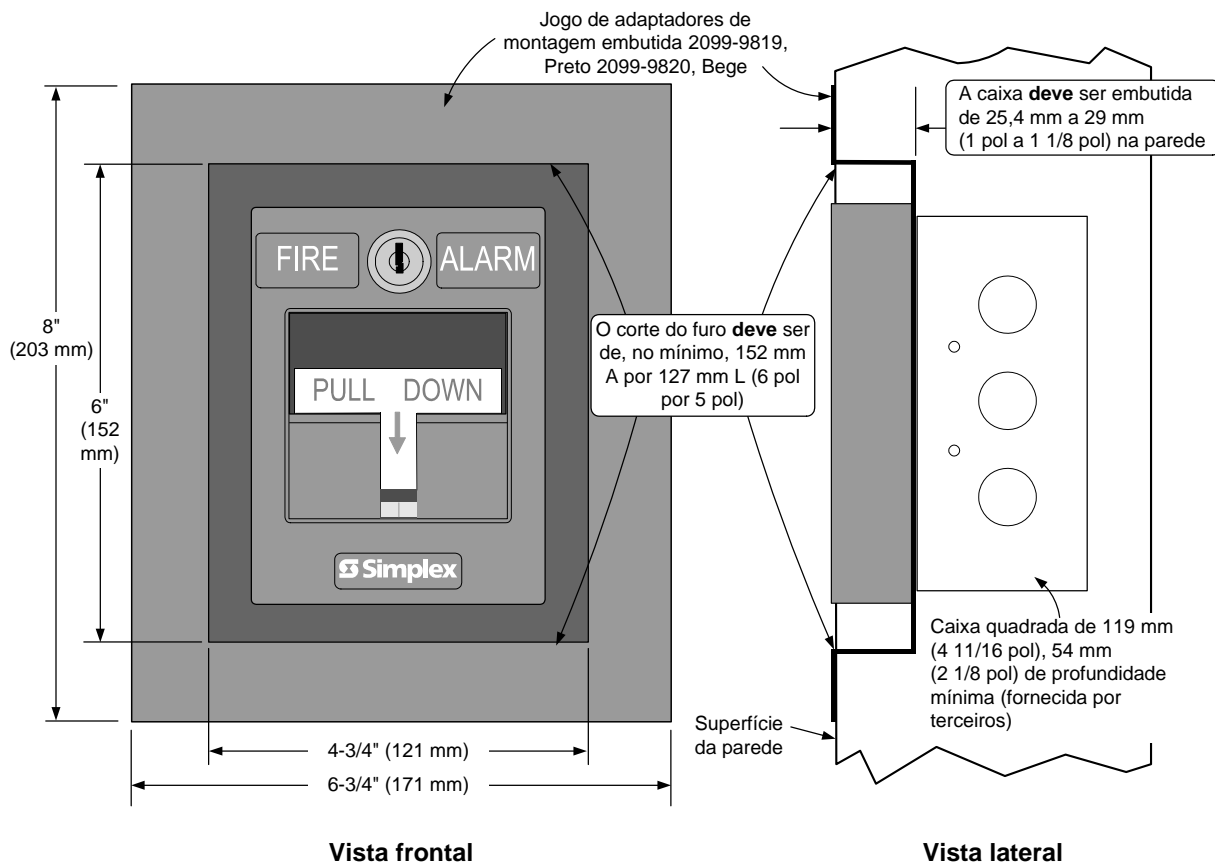
1. As estações devem estar localizadas no caminho normal de saída e distribuídas na área protegida, de forma que fiquem desobstruídas e facilmente acessíveis.
2. A montagem deve ser com a parte operável a, no mínimo, 1,07 m (3 1/2 pés) e, no máximo, 1,22 m (4 pés) acima do nível do piso.
3. Pelo menos uma estação deve ser fornecida em cada andar. Estações adicionais devem ser fornecidas para obter uma distância de deslocamento de, no máximo, 61 m (200 pés) de qualquer ponto do edifício até a estação mais próxima.
4. Quando a cobertura de estações manuais parecer limitada de alguma forma, estações adicionais deverão ser instaladas.

Estação manual endereçável, informações adicionais sobre montagem

Para reajuste e novas instalações, outras caixas de montagem compatíveis e as placas do adaptador necessárias são mostradas na ilustração à direita.



Estação manual endereçável, informações sobre montagem embutida



TYCO, SIMPLEX e os nomes de produtos listados neste material são marcas e/ou marcas registradas. O uso não autorizado é estritamente proibido. NFPA 72 e National Fire Alarm and Signaling Code são marcas comerciais da National Fire Protection Association (NFPA). Lexan é uma marca comercial da General Electric Co. Wiremold é uma marca comercial da Wiremold Company.



Tyco Fire Protection Products • Westminister, MA • 01441-0001 • EUA

S4099-0001_BP-9 5/2012

www.simplexgrinnell.com

© 2012 Tyco Fire Protection Products. Todos os direitos reservados. Todas as especificações e outras informações aqui apresentadas eram atuais na data de revisão deste documento e estão sujeitas a alterações sem notificação prévia.